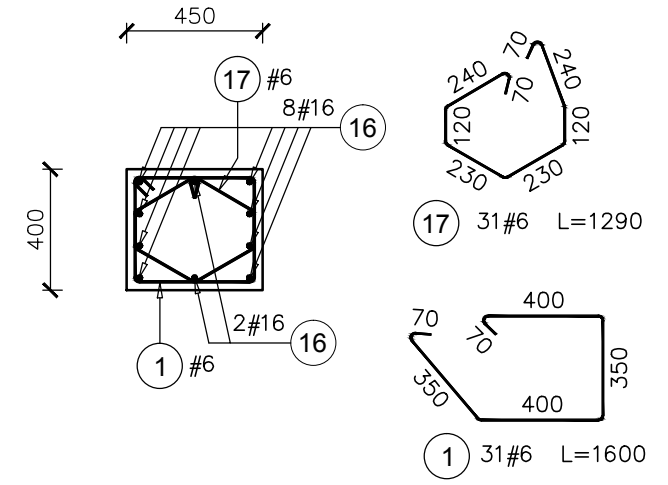
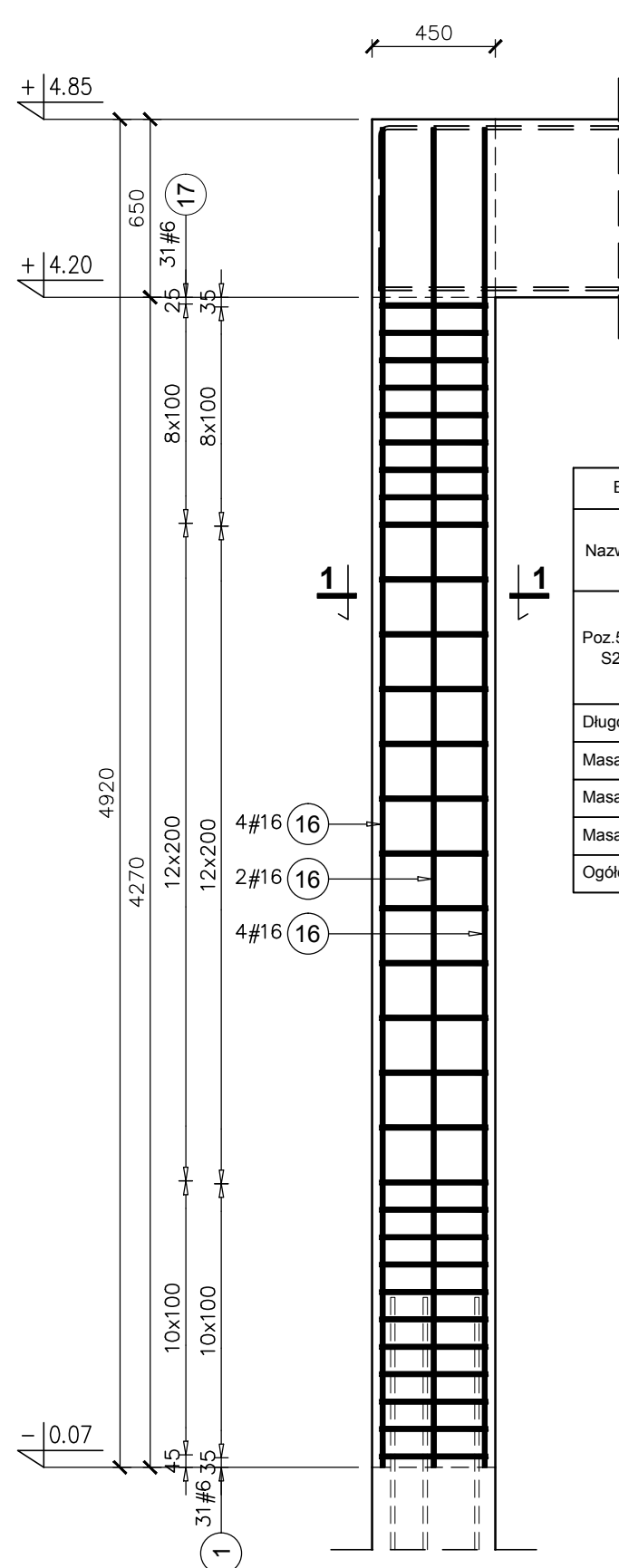
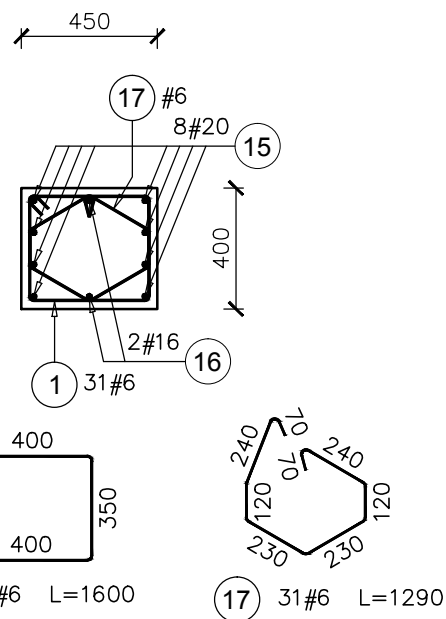
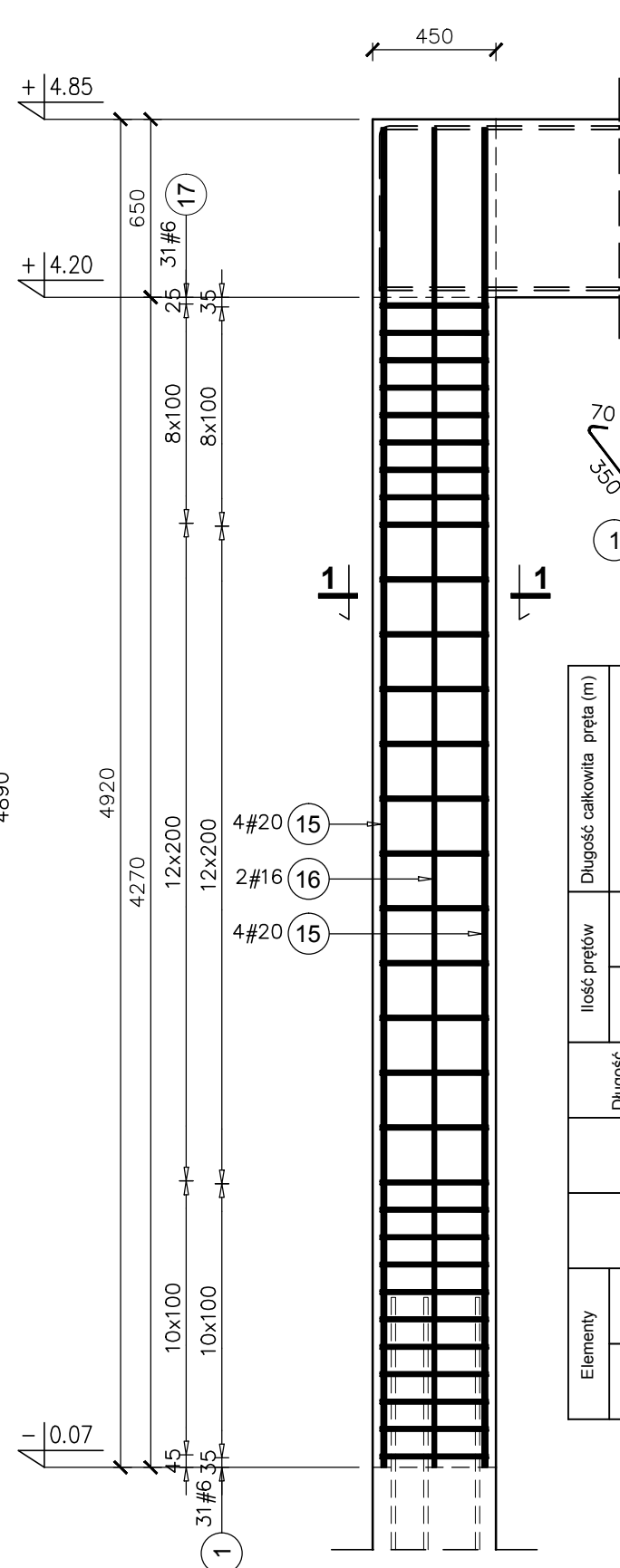


Poz.5.1 S1 SŁUP szt.6
SKALA 1:25

PRZEKRÓJ 1-1

Poz.5.2 S2 SŁUP szt.4
SKALA 1:25

PRZEKRÓJ 1-1



Elementy	Nazwa	Ilość	Nr pręta	Średnica	Długość (m)	Ilość prętów		Długość całkowita pręta (m)		Masa 1 m pręta (kg/m)	Masa łączna wg średnic (kg)	Masa łączna wg gatunku stali (kg)	Ogółem (kg)		
						w elemencie	ogółem	# 6	A-IIIIN # 16 # 20						
Poz.5.1 S1	6	6	1	6	1,60	31	186	297,60	233,28	58,32	538	0,22	119,33	787,68	
			15	20	4,86	8	48	233,28	233,28	233,28	1,58	124,80	1,58	2,47	576,20
			16	16	4,86	2	12	58,32	58,32	58,32	92,15	119,33	92,15	576,20	
			17	6	1,29	31	186	239,94	239,94	239,94	787,68	787,68	787,68	787,68	
Długość wg średnic (m)										538	0,22	119,33	787,68		
Masa 1 m pręta (kg/m)										538	0,22	119,33	787,68		
Masa łączna wg średnic (kg)										538	0,22	119,33	787,68		
Masa łączna wg gatunku stali (kg)										538	0,22	119,33	787,68		
Ogółem (kg)										538	0,22	119,33	787,68		

Nazwa	Ilość	Nr pręta	Średnica	Długość (m)	Ilość prętów		Długość całkowita pręta (m)	
					w elemencie	ogółem	# 6	A-IIIIN # 16
Poz.5.2 S2	4	1	6	1,60	31	124	198,40	
		16	16	4,86	10	40		194,40
		17	6	1,29	31	124	159,96	
Długość wg średnic (m)							358	194
Masa 1 m pręta (kg/m)							0,22	1,58
Masa łączna wg średnic (kg)							79,56	307,15
Masa łączna wg gatunku stali (kg)							386,71	
Ogółem (kg)							386,71	

- UWAGI:
1. Wszystkie wymiary i poziomy sprawdzić na budowie.
 2. Słupy wykonać razem z belką.

- KLASA KONSTRUKCJI: S4 - KLASA EKSPozyCJI: XC1
 - OTULINA ELEMENTÓW C_{nom}: 25mm
 - IZOLACJE P-W WG ARCHITEKTURY
 - ŚREDNICA GIĘCIA PRĘTÓW: 40 (gdy nie wskazano inaczej)
BETON KONSTRUKCYJNY C20/25 (B25)
STAL ZBROJENIOWA KLASY C [BST500(A-IIIIN)]

RYSUNKI ROZPATRYWAĆ Z PROJEKTEM ARCHITEKTURY I PROJEKTAMI BRANŻOWYMI

 36-040 BOGUCHWAŁA MGBIELNICA 39 TEL. 602 455 154	TYTUŁ OPRACOWANIA: Budowa budynku wielofunkcyjnego w miejscu budynku szkoły - projekt zamienny (pozwolenie -373/2007 z dnia 16.10.2007r.)
	TYTUŁ RYSUNKU: Poz.5.1 S1, Poz.5.2 S2, LOKALIZACJA: DZIAŁKA NR EWID. 304/3 i 304/4 w Brzeźowce gm. Ropczyce

FAZA: PROJEKT WYKONAWCZY	BRANZA: KONSTRUKCJA	DATA: WRZESIEŃ 2013	SKALA: 1:25
ZESPÓŁ PROJEKTOWY: mgr inż. GRZEGORZ OŻÓG	NR UPR: 38/97	PODPIS: <i>CO</i>	NR RYS.: K-10.01
OPRACOWANIE: GRZEGORZ KOŁCZ		<i>JK</i>	
WERYFIKACJA: dr inż. LIDIA BUDA - OŻÓG	36/97	<i>LB</i>	

BIO: Słupy parteru 25/09/2013